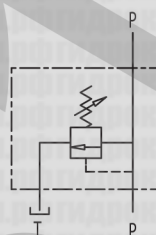
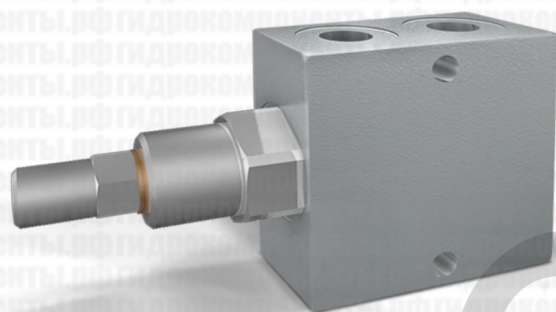


# КЛАПАНЫ ПРЕДОХРАНИТЕЛЬНЫЕ, ЛИНЕЙНЫЙ МОНТАЖ

 ТИП  
**VMP L D5**

ГИДРАВЛИЧЕСКАЯ СХЕМА



## ПРИНЦИП РАБОТЫ:

Предохранительный клапан обеспечивает защиту от перегрузки гидросистемы. Когда давление в системе достигает давления настройки клапана, последний открывается, позволяя сбросить давление.

## МАТЕРИАЛЫ И ОСОБЕННОСТИ:

- Корпус: оцинкованная сталь;
- Внутренние компоненты: закаленная сталь, шлифованная;
- Уплотнения: BUNA N стандарт;
- Тип запорного элемента: тарельчатый.

## СОЕДИНЕНИЕ:

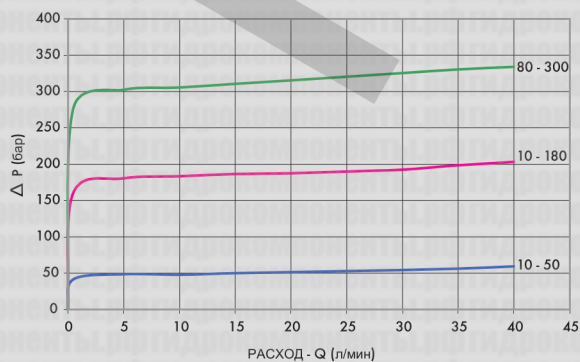
Подключите порт P к линии нагнетания, порт T — к линии слива в маслобак. Порт P является проходным.

## НА ЗАКАЗ:

- Различные диапазоны настройки давления срабатывания;
- Настройка давления срабатывания (КОД/Т000: при заказе следует указать требуемую настройку).

## ГРАФИКИ ПЕРЕПАДА ДАВЛЕНИЯ

Температура рабочей жидкости: 50°C  
 Вязкость рабочей жидкости: 30 сСт





КОД

ТИП

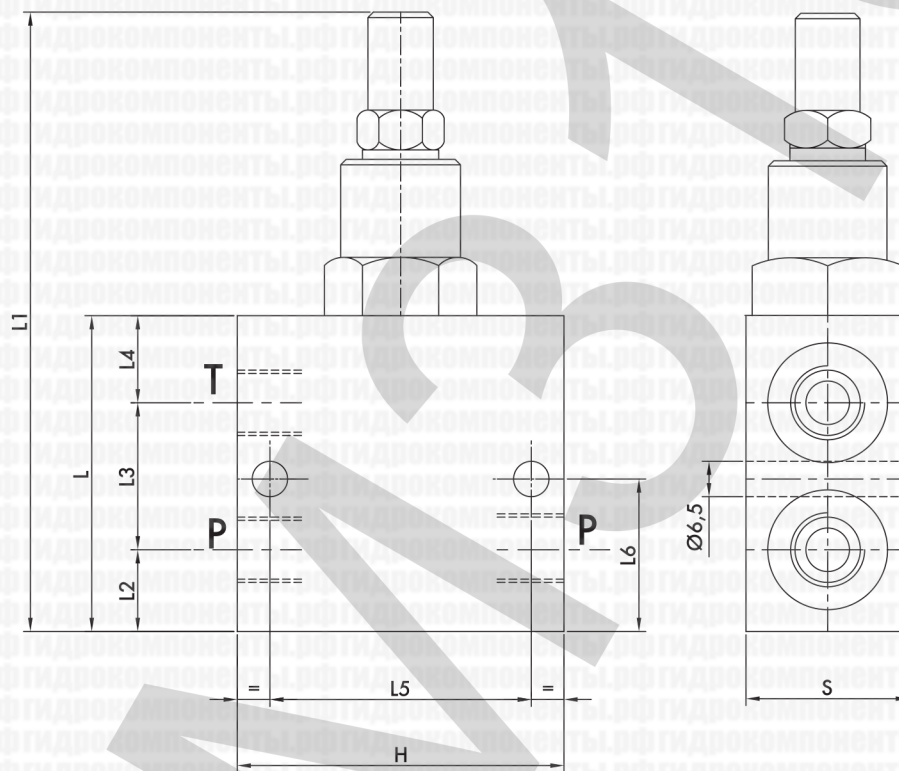
МАКС. РАСХОД,  
л/мин

**V0688/000\***

VMP/L/D5 1/4"

30

\*000 = Укажите требуемый диапазон настройки. См. таблицу ниже.



4

КОД	ТИП	Р - Т РЕЗЬБА	L мм	L1 мм	L2 мм	L3 мм	L4 мм	L5 мм	L6 мм	H мм	S мм	МАССА кг
<b>V0688/000*</b>	VMP/L/D5 1/4"	G 1/4"	58	112	15	27	16	48	28	60	30	0,940

КОД	НАСТРОЙКА (бар)	ШАГ НАСТРОЙКИ (бар/об., Q=4 л/мин)	ЗАВОДСКАЯ НАСТРОЙКА (бар)
<b>COD/050</b>	10 - 50*	7	30
<b>COD/180</b>	10 - 180	40	100
<b>COD/300</b>	80 - 300	50	150

**РЕГУЛИРОВКА**

КОД/V	Ручной маховик
КОД/PP	Подготовка под защитный колпачок
КОД/P	Защитный колпачок

\*Для настройки менее 70 бар: Q=12 л/мин.

**Магазин гидравлики [RM316.RU](http://RM316.RU)**

Телефон / Факс: +7 (812) 448-65-13

E-mail: [rm316.ru@gmail.com](mailto:rm316.ru@gmail.com)

Адрес офиса и склада: Санкт-Петербург, Полюстровский проспект, 32 (БЦ)